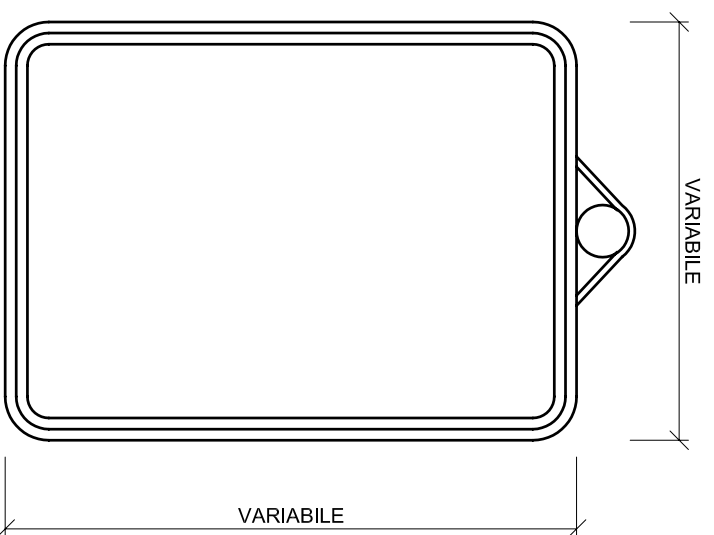
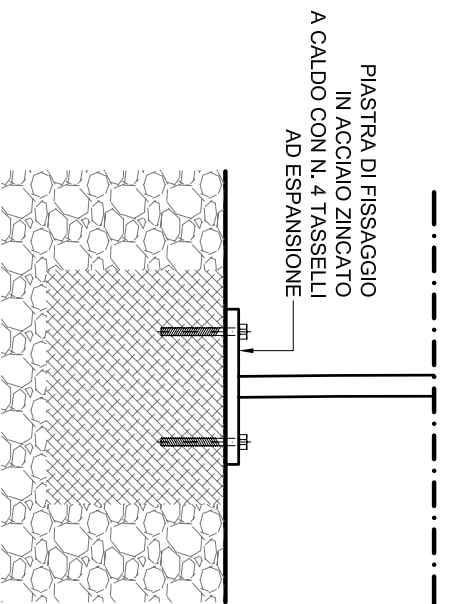


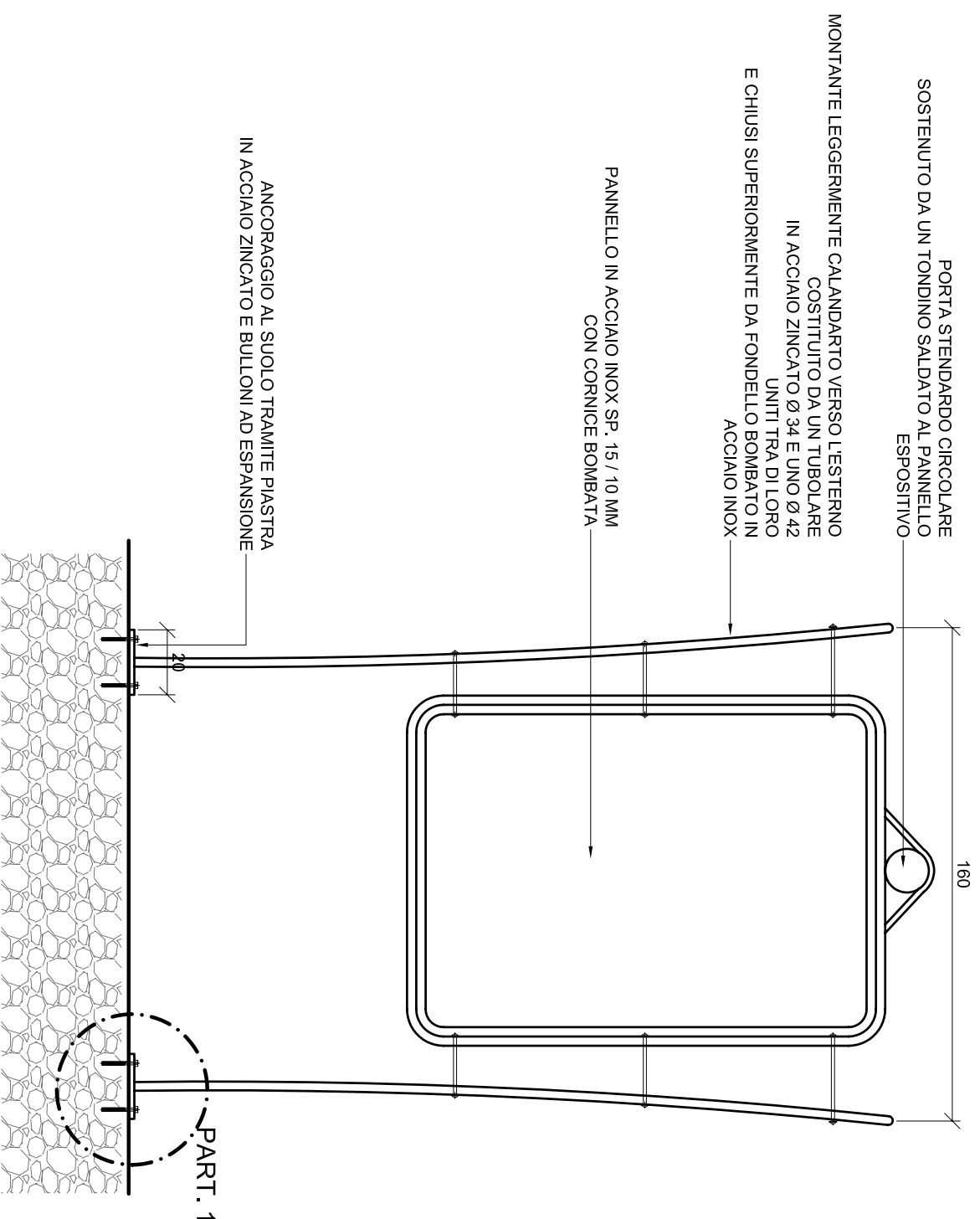
PANNELLI ESPOSITIVI tipo 2



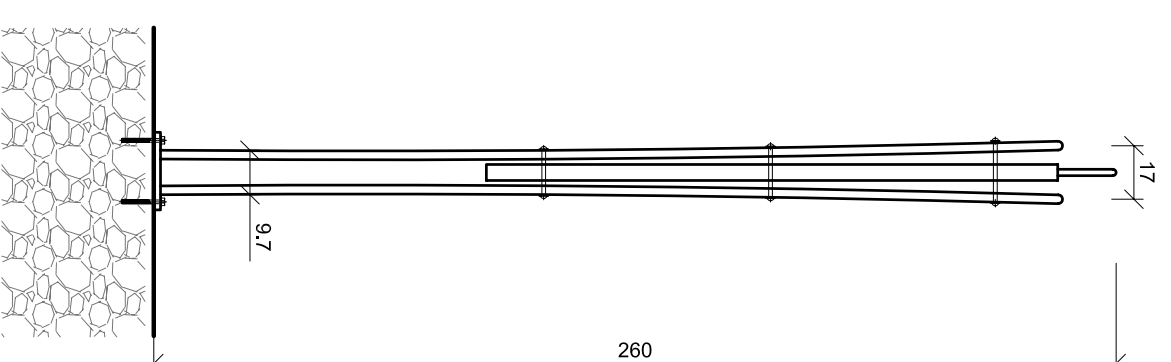
PANNELLO ESPOSITIVO A MURO
PROSPETTO FRONTALE scala 1/20



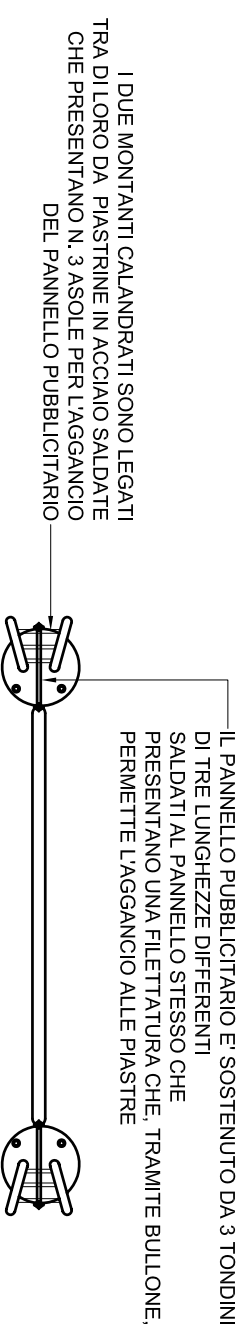
PARTICOLARE 1 scala 1/10



PANNELLO ESPOSITIVO BIFACCIALE
PROSPETTO FRONTALE scala 1/20



PANNELLO ESPOSITIVO BIFACCIALE
PROSPETTO LATERALE scala 1/20



PANNELLO ESPOSITIVO BIFACCIALE
PIANTA scala 1/20

PER AFFISSIONI COMMERCIALI: 2000X1400, 1400X1000, 1000X1400
PER AFFISSIONI NECROLOGI: 1400X1000, 1000X1400

COMPOSIZIONE

Espositore bifacciale composto da montanti leggermente calandrati verso l'esterno, costituiti da due tubi di diametro variabile (per metà 42 mm e metà 34 mm) uniti tra di loro da piastrelle di collegamento e chiusi superiormente da fondelli bombati in acciaio inox. Il pannello in acciaio inox sp. 15 / 10 mm è sostenuto da tondini in acciaio zincato con l'estremità filettata per permettere l'aggancio alle piastre saldate ai montanti. Superiormente il pannello presenta un portastandard circolare sostenuto da un tondino trafileato e saldato al pannello.

FISSAGGIO

Il fissaggio avviene mediante piastre circolari in acciaio zincato e verniciata e n. 4 tasselli ad espansione M 8x90 mm della pavimentazione esistente.

FINITURA

Parti metalliche zincate a caldo secondo norma UNI e verniciate a polveri poliestere termoidurenti.
Colore grigio micaceo (tipo antracite 168 REDOX Ak Ferroflake).